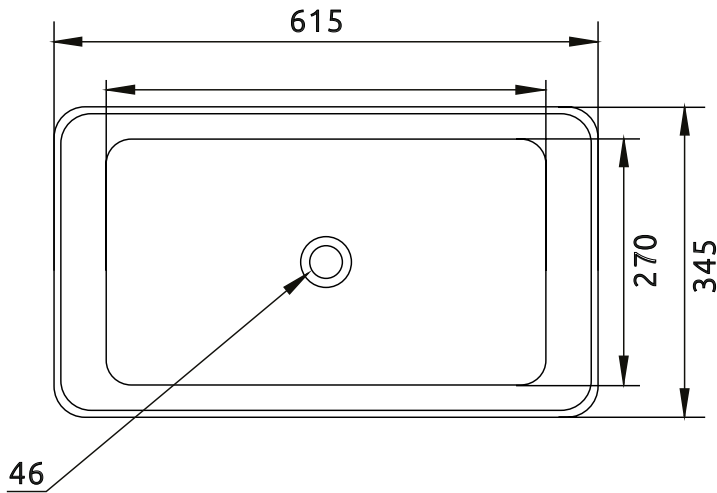




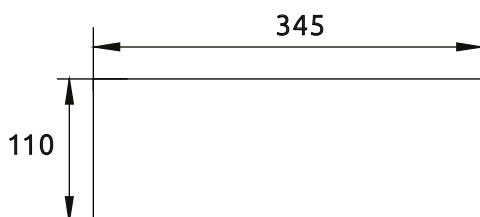
Pohľad zhora:



Náhľad	
Rozmery	610 x 110 x 345 mm
Váha	12 kg
Materiál	keramika
Otvor na batériu	Nie
Odtok	Ø 46 mm
Hlučnosť	0,034 cbm
Záruka	10 rokov
Súčasť balenia	umývadlo

Pre výpočet finálnych rozmerov kompletného produktu (+skrinka, +doska+skrinka) treba zohľadniť aj rozmer týchto produktov. Odporúčaná výška hornej hrany montáže umývadla je x mm. Všetky rozmery sú uvádzané v milimetroch. Viac informácií k montáži nájdete v montážnom liste. www.lotosan.sk

Pohľad z boku:



Pohľad odtok:

